

HX RUOTABILE

Defangatore filtro magnetico e caricatore prodotti



La linea HX è studiata per le situazioni nelle quali la caldaia e la sua installazione consentono spazi per l'utilizzo di un defangatore di dimensioni non ridotte. Il sistema HX può essere usato anche per il caricamento di prodotti chimici nel circuito. In abbinamento alla chimica Euroacque XS/DUPLEX consente di pulire e proteggere l'impianto senza svuotarlo. **Consigliato fino a 70 kW**

ATTACCHI RUOTABILI IN OTTONE

HX è ruotabile di 360° per consentire tutte le installazioni. E' dotato di attacchi con bocchettoni ottone con valvola di NON ritorno incorporata

DATARIO

Il datario sulla testa del defangatore consente di monitorare le frequenze dei lavaggi

CHIAVE

La chiave in dotazione consente un rapido smontaggio

RUBINETTO AUTOPULENTE

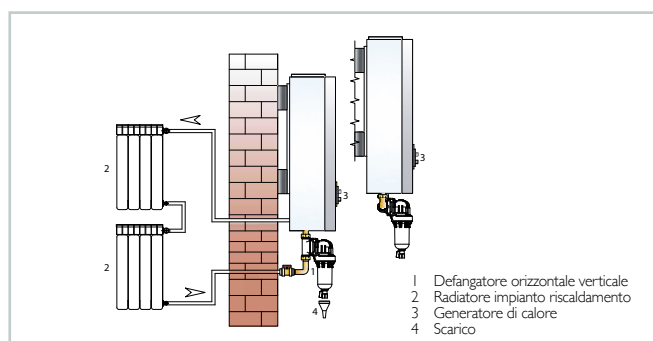
Il rubinetto di spurgo permette una rapida pulizia del sistema (dai fanghi raccolti)

CARTUCCIA INOX DI GRANDI DIMENSIONI

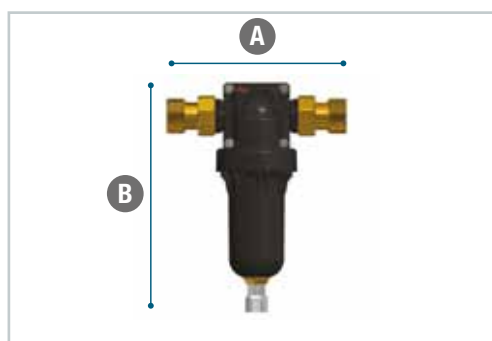
La cartuccia inox da 500 micron è studiata per filtrare in modo efficace. La sua dimensione consente di raccogliere grandi quantità di sporco

DEFANGATORI
NEUTRALIZZATORI
CONDENSA

CODICE	MODELLO	MATERIALE			PORTATA Lt/minuto	PN BAR	ATTACCHI	DIMENSIONI in mm		CAPACITÀ FILTRANTE MICRON	TEMP. ACQUA MAX °C	PEZZI x conf.
		TESTA	VASO	CARTUCCIA				A	B			
HX000034	HX 3/4"	Termopl	Termopl	Inox	40	12	3/4" M	195	335	500	90	1
HX000001	HX 1"	Termopl	Termopl	Inox	58	12	1" M	187	335	500	90	1
HX000014	HX 1.1/4"	Termopl	Termopl	Inox	70	12	1 1/4" M	210	335	500	90	1



INSTALLAZIONE



DIMENSIONI