

HF RUOTABILE

Filtro autopulente semi-automatico



Filtri autopulenti semi automatici. Funzionamento a ciclone con flusso elicoidale in servizio. La fornitura comprende: testa ruotabile di 360°, attacchi bocchettonati in Ottone con valvola di non ritorno incorporata, corpo in materiale plastico rinforzato con fibra di vetro, cartuccia in Acciaio Inox con sistema elicoidale, vaso trasparente, scarico semi automatico per attivare lavaggio controcorrente e datario manutenzioni. **Speciale per attacchi sia in linea che verticali.** È un'apparecchiatura all'avanguardia nel campo dei filtri autopulenti semiautomatici a ciclone in quanto, oltre allo scarico dello sporco raccolto, con il suo sistema di lavaggio controcorrente garantisce un'efficace e reale pulizia anche della cartuccia filtrante. Per la pulizia dell'elemento filtrante è sufficiente l'apertura dello scarico posto sul fondo del vaso; questa semplice operazione attiva il sistema di lavaggio in controcorrente.

Ad ogni azionamento dello scarico si aziona il sistema: filtrazione acqua per lavaggio + scarico automatico + lavaggio in controcorrente automatico. La conformazione della cartuccia tende poi a convogliare lo sporco sul fondo del vaso grazie ad un effetto ciclone facilitando così l'accumulo del filtrato sul fondo del vaso. Inclusa chiave smontaggio/apertura vaso.

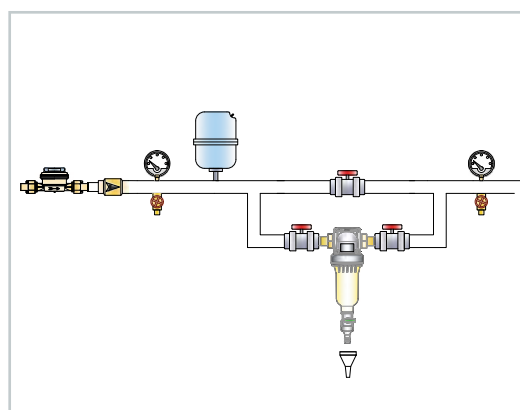
CODICE	MODELLO	MATERIALE			PORTATA ($\Delta P=0,2\text{BAR}$) Lt/minuto	PN BAR	ATTACCHI	DIMENSIONI in mm		CAPACITÀ FILTRANTE MICRON	TEMP. ACQUA MAX °C
		TESTA	VASO	CARTUCCIA				A	B		
HF000034	HF 3/4"	PPGF30	PMMA	Inox	40	12	3/4" M	195	335	60	65
HF000001	HF 1"	PPGF30	PMMA	Inox	58	12	1" M	187	335	60	65
HF000014	HF 1 1/4"	PPGF30	PMMA	Inox	70	12	1 1/4" M	210	335	60	65



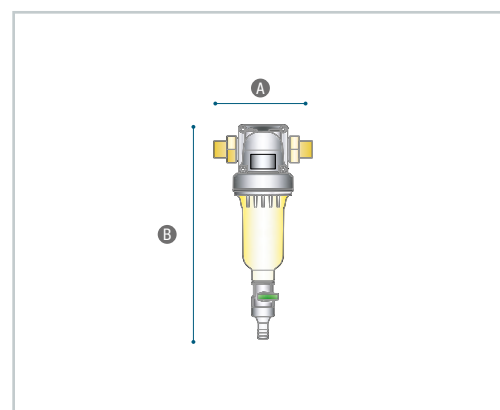
DISPONIBILE ANCHE IN VERSIONE ACQUA CALDA: PER ORDINARE AGGIUNGERE "H" AL CODICE (ES. HF000034H)

ACCESSORI:

CODICE	DESCRIZIONE
TIMERWA1	timer wash, automatismo con programma variabile compresa elettrovalvola. Specificare in ordine filtro abbinato. (per Filtro HF)



INSTALLAZIONE



DIMENSIONE