

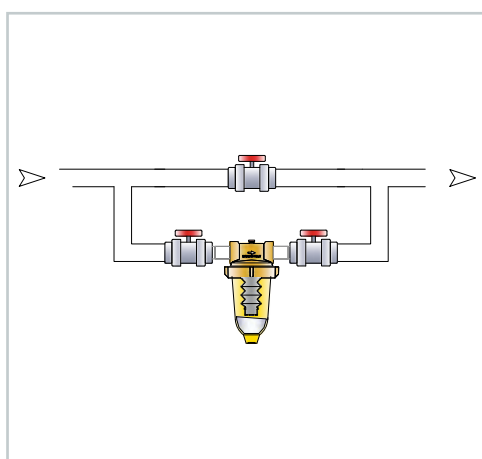
# SERIE D

## Dosatori proporzionali ad alta portata

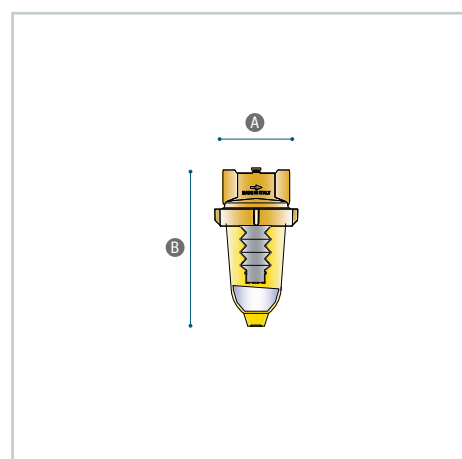


Dosatori con testa e ghiera in Ottone e vite sfiato. Attacchi in linea con elevata carica di prodotto. PN16. È compresa una carica di Polifosfati. Con sistema antibatterico Bios .

CODICE	MODELLO	PORTATA	ATTACCHI	DIMENSIONI in mm		PEZZI
				A	B	
		m <sup>3</sup> /h				x conf.
<b>D2000002</b>	<b>D2</b>	2,5	¾" F	80	235	3
<b>D3000003</b>	<b>D3</b>	3,5	1" F	90	235	3



INSTALLAZIONE



DIMENSIONE