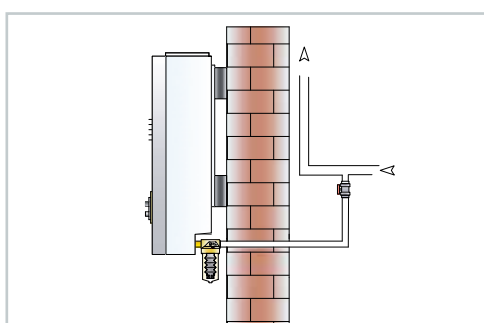


DX

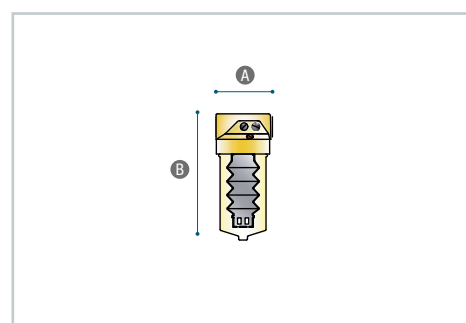
Mini dosatori proporzionali **con by pass**

Mini dosatori proporzionali idrodinamici di Polifosfato in polvere o cilindretti preconfezionati ad uso acqua potabile. Testa in Ottone. PN 16. By-pass, regolatore di consumo e valvola spurgo frontale con sistema antibatterico-Bios. È compresa una carica di Polifosfati a cartuccia.

CODICE	MODELLO	PORTATA ($\Delta P=0,2$ BAR)	ATTACCHI	DIMENSIONI in mm		PEZZI
		Lt/minuto		A	B	
D000000X	DX	20	1/2" F	55	132	12



INSTALLAZIONE



DIMENSIONE