

JET ACQUA DOMESTICO

→ **Ultra-compact yet high capacity!**
Molto piccolo, molto grande!



→ mod. JET sopra
 modello "da banco"

JET è il refrigeratore e gasatore d'acqua ad uso domestico, pensato per la famiglia.

Grazie a Jet potrai dire addio all'acquisto di bottiglie risparmiando sui costi dell'acqua da bere e liberando lo spazio nel frigo! Facile da allacciare alla rete idrica di casa, JET protegge l'igiene della tua acqua assicurandone a volontà. Il gradevole design gli permette di collocarsi con facilità in tutti gli ambienti domestici.



All the water you could want - cold, still or sparkling (6 liters at a time)

Tanta acqua fresca, liscia e gassata (6 lt. in continuo)



Drastically reduces your drinking water costs

Tanto risparmio per l'acqua da bere



No more bulky water bottles at home!

Stop alle bottiglie d'acqua in casa!

mod. JET sotto - "il sottolavello"



G612 + VR-P
2-way lever-operated tap
(cold and room temperature water).
Rubinetto a 2 vie con levetta
(acqua fredda e ambiente).



G68-J + VR-P
3-way lever-operated column tap
(suitable for all types of water).
Rubinetto a colonna a tre vie
(per tutti i tipi di acqua).

The JET IN is the under-counter solution, easy to install and ideal for positioning under the sink, leaving your worksurfaces free. Can be matched with various types of taps.

JET IN è la soluzione ad incasso, facile da installare e ideale per essere posizionato sotto il lavello rendendo disponibili i piani di appoggio. E' abbinabile a diversi modelli di rubinetti.

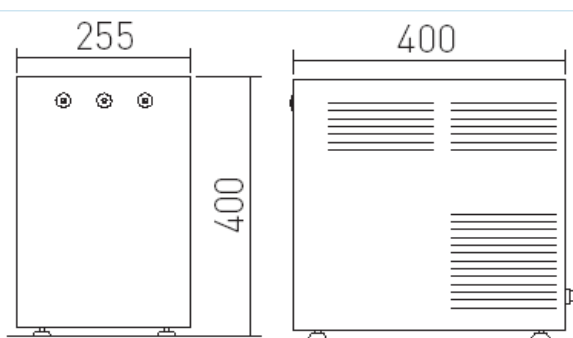
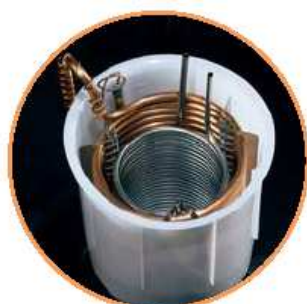


TUTTI I MODELLI OFFRONO LE SEGUENTI OPZIONI:

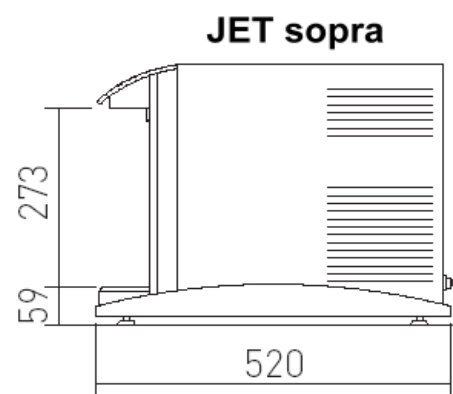
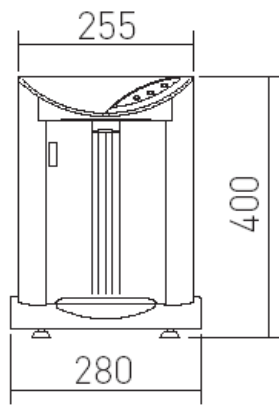
- A) erogazione di acqua liscia a temperatura ambiente,
- B) erogazione di acqua liscia e refrigerata
- C) erogazione di acqua refrigerata e **gassata!!**

TUTTI I MODELLI SONO FORNITI DI:

- Banco Ghiaccio
- Bombola CO2 usa e getta da 600 gr.







JET sotto



JET sopra



	Water production				W. production continously				Water temperature	
	•	•	•	•	lt/h	usg/h	lt	usg	°C	°F
JET SOPRA	•	•		•	25	6,6	6	1,6	3÷10	38÷50
JET SOTTO	•	•		•	25	6,6	6	1,6	3÷10	38÷50

 Water at room temperature. Acqua a temperatura ambiente.
 Cold water. Acqua fredda.
 Hot water. Acqua calda.
 Sparkling water. Acqua gassata.